

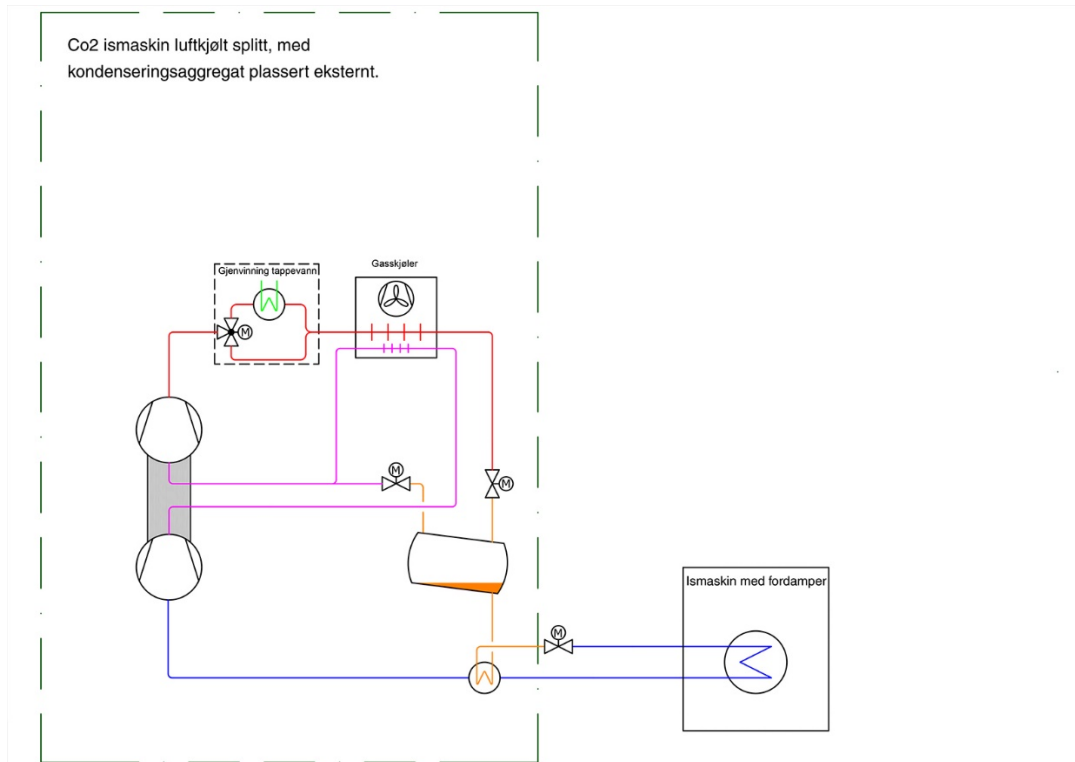
# TB ICE Co2 Flakismaskin



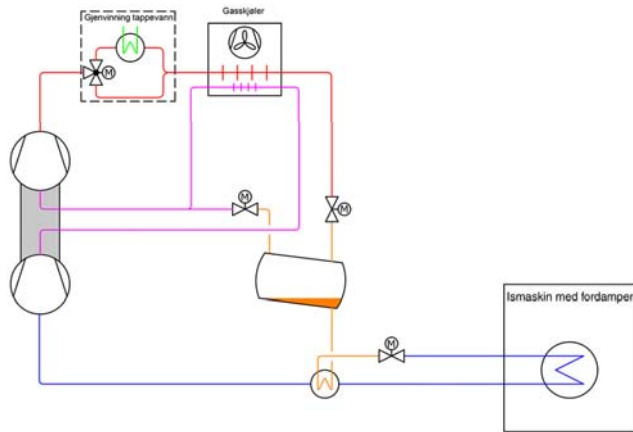
*Flakismaskin kompakt, kun tilkobling av vann og strøm*

Modell	Kg is pr 24 timer	Varmegjenvinning Tappevann kW	Tappevannsgjenvinning +20/+60C m3/24h	Kraftforbruk ved gjenvinning	Vekt Kg	Mål (mm)		
TBZ10 LFW C02	750	7	4,4	3,5	745	1 520	1 135	1 084
TBZ30 LFW C02	3 000	22	12,7	9,7	745	1 520	1 135	1 084
TBZ50 LFW C02	5 000	35	20,4	14,5	1 800	2 810	2 000	1 590
TBZ80 LFW C02	7 500	51	29,9	22,9	2 700	3 750	1 900	1 850

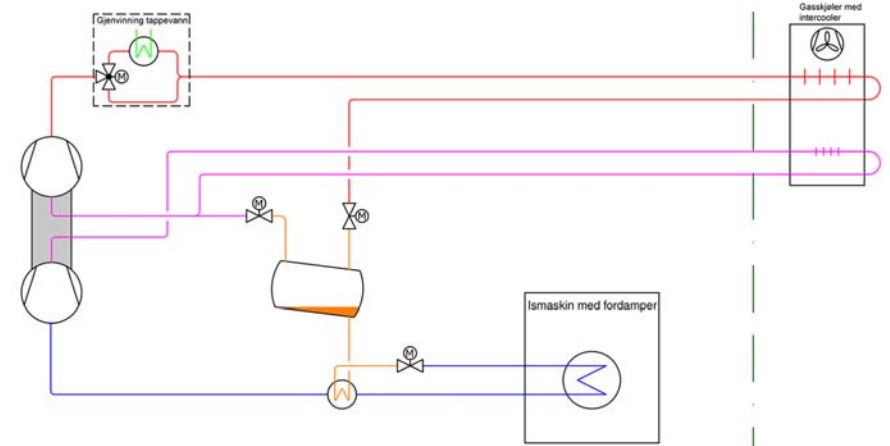
- Is-tykkelse 1,2 til 2,5mm
- Is-temperatur -6°C
- Gjenvinning er opsjon og kan benyttes til tappevann, oppvarming av lokale, snøsmelting, ventilasjon, gulvvarme, luftcoiler, etc



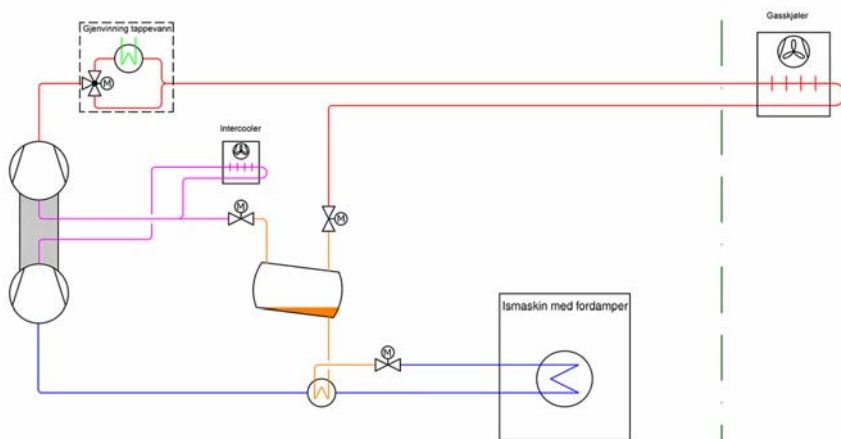
Co2 ismaskin luftkjølt, med påmontert gasskjøler og intercooler



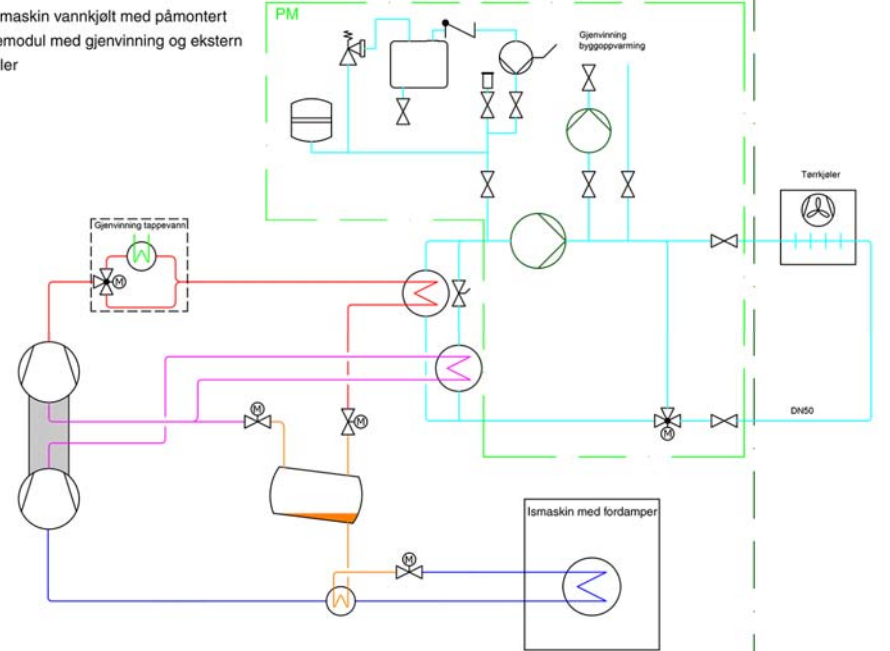
Co2 ismaskin luftkjølt, med ekstern intercooler og gasskjøler



Co2 ismaskin luftkjølt, med påmontert intercooler og ekstern gasskjøler



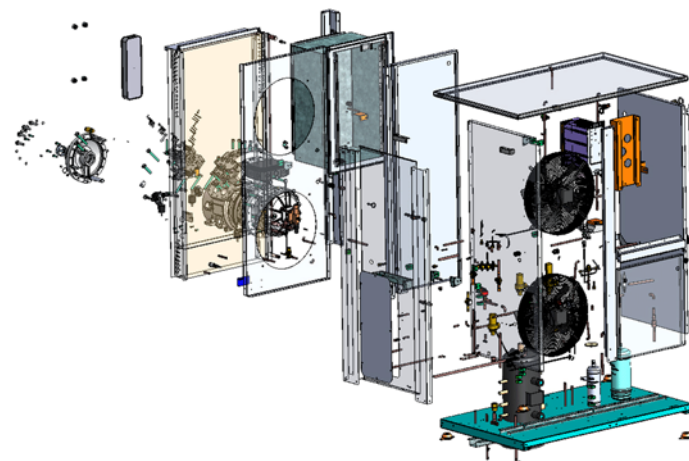
Co2 ismaskin vannkjølt med påmontert pumpemodul med gjenvinning og ekstern tørrkjøler





1. Produksjonsenhet er med horisontalt design for å redusere slitasje og lengere levetid, aksling og isskrape er i rustfritt stål. Drivverket har automatisk clutch funksjon
2. Vannet ledes igjennom en automatisk salt doseringsbeholder som gir isen fastere kvalitet før produksjonssylinderen.
3. Maskinpakken er utrustet med oljeutskillersystem og oljevakt for å sikre kompressoren på kuldemediesiden
4. Automatikk er ferdig installert på kompakt versjonen og som opsjon på splittløsninger, styretavla styrer is produksjonen og gir driftssignal til kondenseringsaggregatet.

Splittløsning kan leveres med CO2 som kuldemedie og inverter regulering kondenseringsaggregat



CO2



Technobloc  
22 37 22 00  
post@technoblock.no

Technoblock Sinop AS

+47 22 37 22 00

post@technoblock.no

Tekniske data er retningsgivende. Technoblock Sinop AS tar forbehold om endring av tekniske data uten forvarsel. 04/18

Tekniske data er retningsgivende, Technoblock Sinop AS forbeholder seg retten til endringer uten forvarsel. 0718