



ES



EC



EB

i

Evaporatore base, dotato di staffe per il fissaggio a soffitto, composto da:

- 1 Batteria alettata in rame/alluminio.
- 2 Carrozzeria (parti in metallo della struttura, fianchi asportabili, bacinella) in alluminio, staffe di fissaggio in lamiera d'acciaio con trattamento di cataforesi, raccordo di scarico in plastica, tubo di scarico in gomma.
- 3 Motoventilatori con griglia ed eventuali condensatori elettrici.

★ *Optionals:*

- a **Valvole ed attacchi:** valvola termostatica e valvola solenoide con il relativo circuito frigorifero di installazione, oltre ai raccordi, di tipo "flangia a saldare", per il collegamento delle linee liquido e aspirazione; il tubo di aspirazione è completo di sifone.
- b **Resistenze di sbrinamento:** serie completa comprendente le resistenze rigide infilate nella batteria alettata, le resistenze rigide fissate sotto la vaschetta di raccolta posizionata sotto la batteria e la resistenza flessibile infilata nello scarico.
- c **Scatola connessioni:** scatola in materiale plastico con grado di protezione IP55, fissata vicino alla batteria alettata, contenente le morsettiere di collegamento di ventilatori, resistenze, valvola solenoide, termostati o sonde di temperatura; nell'opzione è incluso anche il cablaggio dei suddetti componenti alle relative morsettiere.
- d **Quadro di comando:** dotato di sezionatore generale, interruttore ausiliario, fusibili e teleruttori per il comando di resistenze di sbrinamento (solo in caso di evaporatori con sbrinamento elettrico) e ventilatori, strumento di controllo di tutte le funzioni (termostato cella, ciclo di sbrinamento e gestione ventilatori), eventuali spie di segnalazione, morsetteria corrispondente a quella posizionata nella scatola connessioni dell'evaporatore in modo da agevolare le operazioni di collegamento.

ALTRE OPZIONI:

- ✕ Resistenze sui bocchigli dei ventilatori.
- ✕ Tensione diversa.
- ✕ Monitor di tensione (quadro di comando).
- ✕ Strumento seriale (quadro di comando).
- ✕ Quadro di comando riscaldato.
- ✕ Quadro unico per il comando di più evaporatori nella stessa cella.

uk

Basic evaporator, equipped with fixing brackets for ceiling mounting, consisting of:

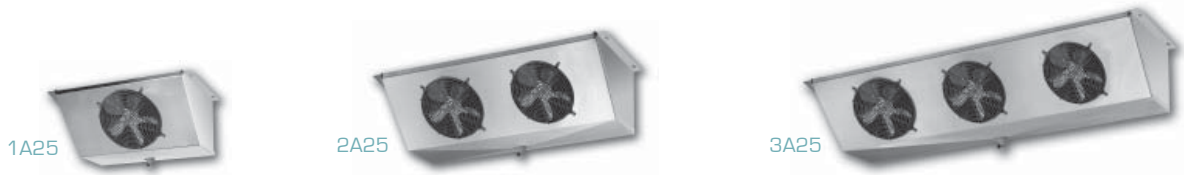
- 1 Finned coil in copper/aluminium.
- 2 Housing (i.e. metal frame, removable side panels, tray) in aluminium, fixing brackets in cathophorese-treated sheet steel, drain outlet in plastic material, drain pipe in rubber.
- 3 Fans with safety grid and possible electric condensers.

★ *Optionals:*

- a **Valves and couplings:** thermal expansion valve and solenoid valve with relating installation circuit; welded flange couplings for the connection of liquid line and suction line; the suction line pipe is equipped with an oil trap.
- b **Defrost heaters:** complete set including rigid heating elements in the finned coil, rigid heating elements fixed to the drip tray under the coil and a flexible heating element in the drain pipe.
- c **Connection box:** box in plastic material with IP55 protection degree, fixed close to the finned coil, containing terminal boards for the connection of fans, heating elements, solenoid valve, thermostats or temperature sensors; this option also includes the wiring of the above mentioned components to the relating terminal boards.
- d **Control board:** equipped with isolating switch, auxiliary switch, fuses and contactors for the control of defrost heaters (only in case of evaporators with electric defrost) and fans, control instrument for all functions (room thermostat, defrost cycle and fan control), possible warning lights, terminal board corresponding to the one placed inside the evaporator's connection box in order to facilitate connection operations.

FURTHER OPTIONS:

- ✕ Fan cowl heaters.
- ✕ Special voltage.
- ✕ Voltage monitor (control board).
- ✕ Instrument with serial output (control board).
- ✕ Control board heater.
- ✕ Master control board for the control of several evaporators in the same room.



		ES 1A25	ES 2A25	ES 3A25
Capacità/ Capacity Kälteleistung/ Capacidad Puissance frigorifique/ номинальная мощность	W ($\Delta T= 8K$) ●	840	1510	2450
	W ($\Delta T= 10K$) ■	1420	2550	4140
Passo alette/ Fin pitch Lamellenabstand/ Distancia entre aletas Écartement ailettes/ шаг ребер	mm	4,2/8,4	4,2/8,4	4,2/8,4
Superficie/ Surface Fläche/ Superficie Surface/ поверхность	m ²	3,3	6,9	11,4
Ventilatori/ Fans Lüfter/ Ventiladores Ventilateurs/ Вентиляторы	n° x ømm	1x254	2x254	3x254
Assorbimento elettrico/ Elec. absorption (each) Leistungsaufnahme pro Ventilator/ Absorción eléc. (cada uno) Absorption élec. (chaque vent.) Энергопотребление (каждого вент.)	A	0,48	0,48	0,48
	W	70	70	70
Portata aria/ Airflow Luftmenge/ Caudal aire Débit d'air/ производит.	m ³ /h	730	1360	2060
Freccia aria/ Air-throw Wurfweite/ Flecha aire Projection d'air/ длина струи	m	6	6	6
Collettori aspirazione/ liquido Suction and liquid line Headers Saug- und Flüssigkeitsleitungs-Sammelrohre Colectores líneas de aspiración y de líquido Collecteurs aspiration/liquide Коллекторы на всасывающей и жидкостной линии	mm/mm	10/10	16/12	16/12
Attacchi aspirazione/ liquido Suction and liquid line Couplings Saug- und Flüssigkeitsleitungs-Verschraubungen Uniones líneas de aspiración y de líquido Raccords aspiration/liquide Соединения на всасывающей и жидкостной линии	AT	12/8	16/10	18/10
	mm/mm MT	12/8	16/10	18/10
	BT	12/8	16/10	18/10

RESISTENZE DI SBRINAMENTO (Optional) • DEFROST HEATERS (Optional) • ABTAUHEIZUNGEN (Zubehör)
RESISTENCIAS DEDESCARCHE (Opcione) • RÉSISTANCES DE DEGIVRAGE (Option)
 ЭЛЕКТРОНАГРЕВАТЕЛИ ОТТАЙКИ (дополнительная поставка)

Potenza totale/ Total power Leistungsaufnahme/ Potencia total Puissance totale/ Общая мощность	kW	0,55	0,9	1,4
---	----	------	-----	-----

1A35
1B35



2A35
2B35



3A35



		EC 1A35	EC 1B35	EC 2A35	EC 2B35	EC 3A35
Capacità/Capacity Kälteleistung/ Capacidad Puissance frigorifique/номинальная мощность	W (ΔT= 8K) ●	2540	3060	4660	5330	7560
	W (ΔT= 10K) ■	4330	5120	7870	8970	12720
Passo alette/Fin pitch Lamellenabstand/ Distancia entre aletas Écartement ailettes/ шаг ребер	mm	7	7	7	7	7
Superficie/Surface Fläche/Superficie Surface/поверхность	m ²	11,2	16,8	18,6	27,8	30,6
Ventilatori/Fans Lüfter/Ventiladores Ventilateurs/Вентиляторы	n° x ømm	1x350	1x350	2x350	2x350	3x350
Assorbimento elettrico/Elec. absorption (each) Leistungsaufnahme pro Ventilator/Absorción eléc. (cada uno) Absorption élec. (chaque vent.) Энергопотребление (каждого вент.)	A	0,62	0,62	0,62	0,62	0,62
	W	140	140	140	140	140
Portata aria/Airflow Luftmenge/Caudal aire Débit d'air/производит.	m ³ /h	2320	2250	4310	4170	6700
Freccia aria/Air-throw Wurfweite/Flecha aire Projection d'air/длина струи	m	13	13	14	14	14
Collettori aspirazione/liquido Suction and liquid line Headers Saug- und Flüssigkeitsleitungs-Sammelrohre Colectores líneas de aspiración y de líquido Collecteurs aspiration/liquide Коллекторы на всасывающей и жидкостной линии	mm/mm	22/12	22/12	28/12	28/12	42/16
Attacchi aspirazione/liquido Suction and liquid line Couplings Saug- und Flüssigkeitsleitungs-Verschraubungen Uniones líneas de aspiración y de líquido Raccords aspiration/liquide Соединения на всасывающей и жидкостной линии	AT	16/10	16/10	18/10	18/10	28/16
	mm/mm MT	16/10	16/10	16/10	18/12	28/16
	BT	18/10	22/10	22/10	28/10	35/16

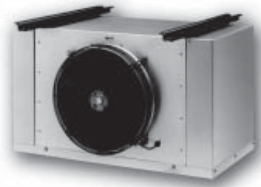
RESISTENZE DI SBRINAMENTO (Optional) • DEFROST HEATERS (Optional) • ABTAUHEIZUNGEN (Zubehör)

RESISTENCIAS DESESCARCHE (Opción) • RÉSISTANCES DE DEGIVRAGE (Option)

ЭЛЕКТРОНАГРЕВАТЕЛИ ОТТАЙКИ (дополнительная поставка)

Potenza totale/Total power Leistungsaufnahme/ Potencia total Puissance totale/Общая мощность	kW	3,1	3,1	3,85	3,85	6,1
---	----	-----	-----	------	------	-----

1A50
1B50



2A45
2B45



2A50
2B50
2C50



		EB 1A50	EB 1B50	EB 2A45	EB 2B45	EB 2A50	EB 2B50	EB 2C50
Capacità/Capacity Kälteleistung/ Capacidad Puissance frigorifique/ номинальная мощность	W (ΔT= 8K) ●	10420	11090	12710	14200	20310	22980	24470
	W (ΔT= 10K) ■	17590	18720	21450	23970	34270	38780	41290
Passo alette/Fin pitch Lamellenabstand/ Distancia entre aletas Écartement ailettes/ шаг ребер	mm	7	7	7	7	7	7	7
Superficie/Surface Fläche/Superficie Surface/ поверхность	m ²	50,6	56,9	71,3	80,2	108,8	122,4	136
Ventilatori/Fans Lüfter/Ventiladores Ventilateurs/Вентиляторы	n° x ømm	1x500	1x500	2x450	2x450	2x500	2x500	2x500
Assorbimento elettrico/Elec. absorption (each) Leistungsaufnahme pro Ventilator/Absorción eléc. (cada uno) Absorption élec. (chaque vent.) Энергопотребление (каждого вент.)	A	1,8	1,8	0,84	0,84	1,8	1,8	1,8
	W	750	750	450	450	750	750	750
Portata aria/Airflow Luftmenge/Caudal aire Débit d'air/производит.	m ³ /h	6110	5970	8900	8600	12500	12270	12050
Freccia aria/Air-throw Wurfweite/Flecha aire Projection d'air/ длина струи	m	20	20	19	19	22	22	22
Collettori aspirazione/liquido Suction and liquid line Headers Saug- und Flüssigkeitsleitungs-Sammelrohre Colectores líneas de aspiración y de líquido Collecteurs aspiration/liquide Коллекторы на всасывающей и жидкостной линии	mm/mm	42/16	42/16	42/22	42/22	54/35	54/35	54/35
Attacchi aspirazione/liquido Suction and liquid line Couplings Saug- und Flüssigkeitsleitungs-Verschraubungen Uniones líneas de aspiración y de líquido Raccords aspiration/liquide Соединения на всасывающей и жидкостной линии	AT	22/12	22/12	22/12	28/12	28/16	35/18	42/18
	mm/mm MT	22/12	22/12	28/16	28/16	28/16	28/18	35/18
	BT	35/16	35/16	42/16	42/16	42/16	54/18	54/18

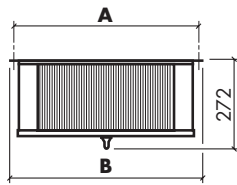
RESISTENZE DI SBRINAMENTO (Optional) • DEFROST HEATERS (Optional) • ABTAUHEIZUNGEN (Zubehör)

RESISTENCIAS DESESCARCHE (Opción) • RÉSISTANCES DE DEGIVRAGE (Option)

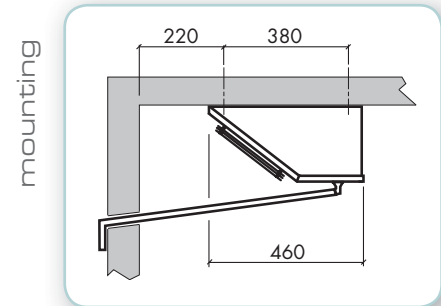
ЭЛЕКТРОНАГРЕВАТЕЛИ ОТТАЙКИ (дополнительная поставка)

Potenza totale/Total power Leistungsaufnahme/Potencia total Puissance totale/Общая мощность	kW	7,6	7,6	10,1	11,1	12,1	16,9	16,9
--	----	-----	-----	------	------	------	------	------

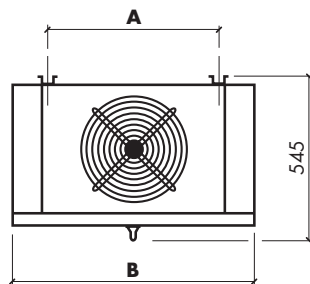
ES → dimensions



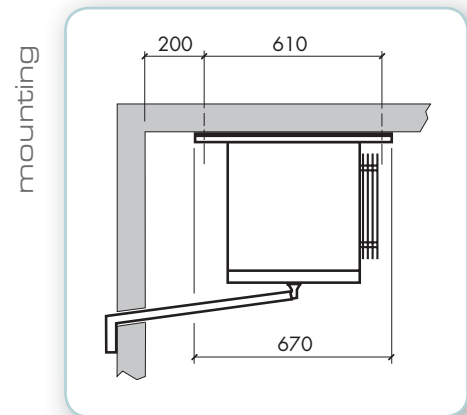
	A	B
ES1A25	550	580
ES2A25	850	880
ES3A25	1300	1330



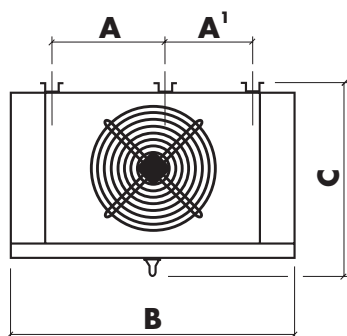
EC → dimensions



	A	B
EC1A35/1B35	580	820
EC2A35/2B35	940	1180
EC3A35	1530	1780



EB → dimensions



	A	A'	B	C
EB1A50/1B50	960	—	1200	705
EB2A45/2B45	685	655	1580	705
EB2A50/2B50/2C50	780	750	1780	880

