



i

- 1 Evaporatore a doppio flusso con ventole a 6 poli.
- 2 Isolamento acustico del vano compressore.
- 3 Compressore ermetico dotato di resistenza del carter.
- 4 Condensatore con motoventilatore a 6 poli.
- 5 Centralina elettronica di controllo.
- 6 Tipo di espansione: valvola termostatica.
- 7 Ricevitore di liquido con rubinetto in uscita conforme alle prescrizioni previste dalla Direttiva 97/23/CE "Attrezzature in pressione".
- 8 Linea liquido composta da filtro a cartuccia solida e da indicatore di liquido.
- 9 Pressostato di minima a taratura fissa a riarmo automatico. Le soluzioni adottate sono conformi alle prescrizioni previste dalla Direttiva 97/23/CE "Attrezzature in pressione".
- 10 Pressostato di massima a taratura fissa a riarmo automatico. Le soluzioni adottate sono conformi alle prescrizioni previste dalla Direttiva 97/23/CE "Attrezzature in pressione".
- 11 Solenoide linea liquido.
- 12 Rubinetti a tre vie sulle linee del liquido e di aspirazione.
- 13 Predisposizione per il collegamento della luce cella.
- 14 Predisposizione per il collegamento del micro porta.
- 15 Scarico acqua di condensa a perdere.
- 16 Installazione a pavimento dell'unità condensante, a soffitto cella dell'unità evaporante.
- 17 Pannello remoto; viene fornito già collegato all'unità mediante un cavo di lunghezza 5 metri (variabile secondo richiesta fino a 20 metri).
- 18 Unità adatta all'installazione all'esterno. Uso consigliato per temperature ambiente non inferiori a 10°C. Con l'impiego di accessori opzionali è ammesso l'utilizzo per temperature inferiori.

★ **Optionals:**


- a **Tensione diversa.**
- b **Condensazione ad acqua.**
- c **Monitor di tensione.**
- d **Pressostato ventilatore condensatore.**
- e **Variatore di velocità ventilatore condensatore.**

uk




- 1 Dual discharge evaporator with 6 pole fans.
- 2 Soundproofing of compressor compartment.
- 3 Hermetic compressor with crankcase heater.
- 4 Six poles condenser fan motor.
- 5 Electronic control panel.
- 6 Expansion device: thermal expansion valve.
- 7 Liquid receiver with outlet shut off valve complying with the provisions of the "Pressure Equipment Directive" 97/23/EC.
- 8 Liquid line including solid core filter and sight glass.
- 9 Fixed calibration low pressure switch with automatic reset. This outfit complies with the provisions of the "Pressure Equipment Directive" 97/23/EC.
- 10 Fixed calibration high pressure switch with automatic reset. This outfit complies with the provisions of the "Pressure Equipment Directive" 97/23/EC.
- 11 Liquid line solenoid valve.
- 12 Three-way valves on liquid line and suction line.
- 13 Pre-arrangement for room lighting connection.
- 14 Pre-arrangement for door switch connection.
- 15 Direct drainage of condensate.
- 16 Floor-mounted condensing unit, ceiling-mounted evaporator.
- 17 Remote panel: already connected to the unit and provided with a 5 metres long connection cable (extension up to 20 metres on request).
- 18 Condensing unit suitable for outdoor installation. Recommended for use at ambient temperatures not lower than 10°C. Suitable accessories are required for use at temperatures below 10°C.

★ **Optionals:**



- a **Special voltage.**
- b **Water-cooled condenser.**
- c **Voltage monitor.**
- d **Condenser fan pressure switch.**
- e **Condenser fan speed regulator.**

	HDA 130	HDA 180	HDA 250	HDA 330	HDA 430	HDA 490	HDA 550
 V/ph/Hz	400/3/50	400/3/50	400/3/50	400/3/50	400/3/50	400/3/50	400/3/50
kW	2,09	2,36	3,08	3,83	4,62	5,30	8,37
 E	E	E	E	E	E	E	E
 m³/h 50 Hz	6,01	7,58	9,37	13,09	17,52	19,58	21,64
 W	AR	AR	AR	AR	AR	AR	AR
 kg	3,2	3,2	6	6	7	7	7

CONDENSATORE • CONDENSER • VERFLÜSSIGER • CONDENSADOR • CONDENSEUR • КОНДЕНСАТОР

	3A	3B	4A	4B	4D	4D	4G
 mm	2,1	2,1	2,1	2,1	2,1	2,1	2,1
n°xØ mm	1x400	1x400	1x450	1x450	1x500	1x500	1x560
 n°xW	1x120	1x120	1x140	1x140	1x335	1x335	1x430
m³/h	3290	3290	4565	4565	6350	6350	8180
 * dBA	41	41	41	41	48	48	51

EVAPORATORE • EVAPORATOR • VERDAMPFER • EVAPORADOR • EVAPORATEUR • ИСПАРИТЕЛЬ

	TA1R6P	TA2R6P	TA3R6P	TA4R6P	TA5R6P	TA5R6P	TA6R6P
 mm	3,63	3,63	3,63	3,63	3,63	3,63	3,63
n°xØ mm	1x350	2x350	2x350	2x350	3x350	3x350	3x350
 n°xW	1x95	2x95	2x95	2x95	3x95	3x95	3x95
m³/h	1310	2910	2750	2615	4125	4125	3765
 m	7	7	7	7	7	7	6
 ** dBA	37	40	40	40	42	42	42

* Livello sonoro a 10m in campo libero - Noise level at 10m distance in the open air - Schallpegel in 10m Entfernung im Freien - Nivel de ruido a una distancia de 10m al aire libre - Niveau sonore à 10m en champ libre - Уровень звукового давления на расстоянии 10 м

** Pressione sonora a 4m in campo semi-riverberante - Sound pressure at 4m distance, in a semi-reverberant field - Schalldruck in 4m Entfernung, in Semi-Hallraum - Presión sonora a una distancia de 4m en campo semirreverberante - Pression sonore à 4 m. en milieu semi-réverbérant - Звуковое давление на расстоянии 4 м. в пространстве с отражающей звук поверхностью

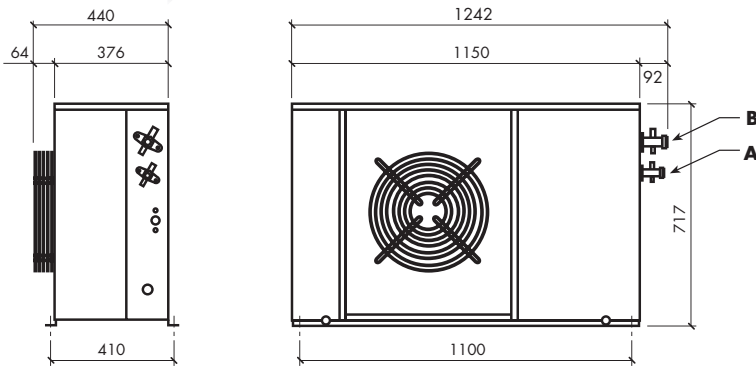
TABELLA DI SELEZIONE • SELECTION TABLE • AUSWAHLTABELLE • TABLA DE SELECCION • TABLEAU DE SÉLECTION • ТАБЛИЦА ВЫБОРА

T _i	T _a	Q _o (W)	V [■] (m ³)	Q _o (W)	V [■] (m ³)	Q _o (W)	V [■] (m ³)	Q _o (W)	V [■] (m ³)	Q _o (W)	V [■] (m ³)	Q _o (W)	V [■] (m ³)	Q _o (W)	V [■] (m ³)
+12°C	35°C	4647	50	5582	60	7199	80	9103	100	11290	120	12504	135	14227	150

■ 93 W/m³ max

3 A-B

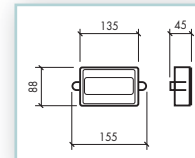
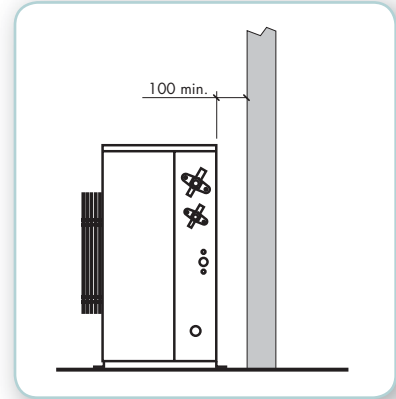
dimensions



A- Tubo linea liquido / Liquid line pipe
Flüssigkeitsleitung / Tubo línea líquido
Tuyau ligne liquide / Жидкостная труба $\varnothing 10$

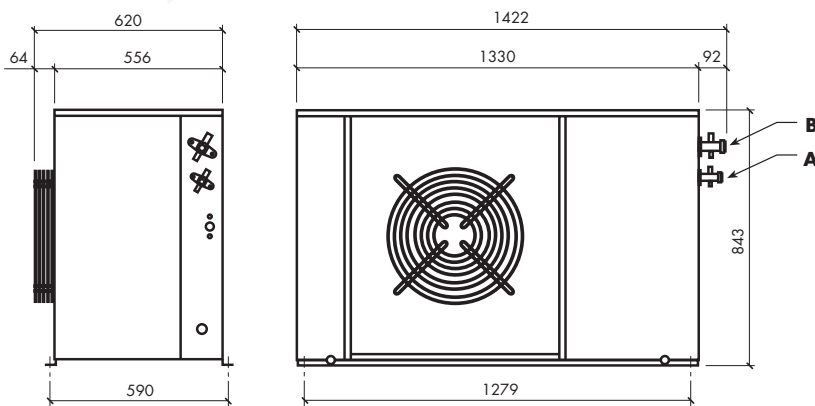
B- Aspirazione / Suction pipe
Saugleitung / Tubo de aspiración
Tuyau aspiration / Всасывающая трубка $\varnothing 18$

mounting



4 A-B

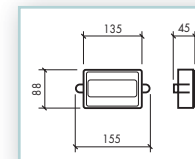
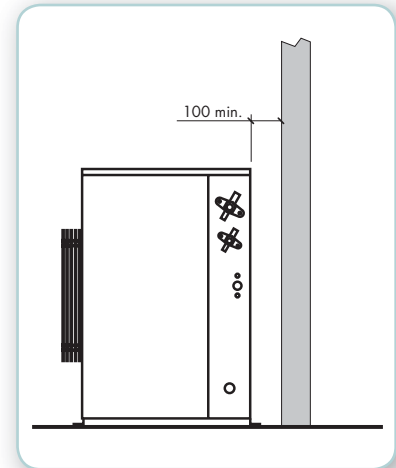
dimensions



A- Tubo linea liquido / Liquid line pipe
Flüssigkeitsleitung / Tubo línea líquido
Tuyau ligne liquide / Жидкостная труба $\varnothing 12$

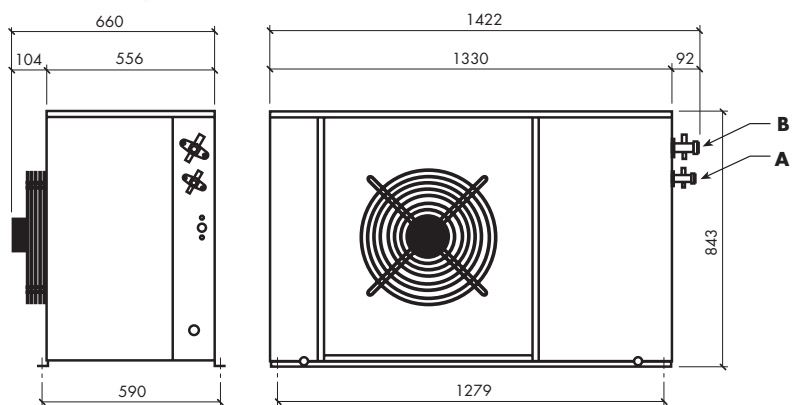
B- Aspirazione / Suction pipe
Saugleitung / Tubo de aspiración
Tuyau aspiration / Всасывающая трубка $\varnothing 18$

mounting



4 D-G

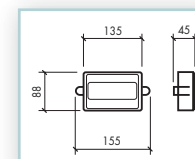
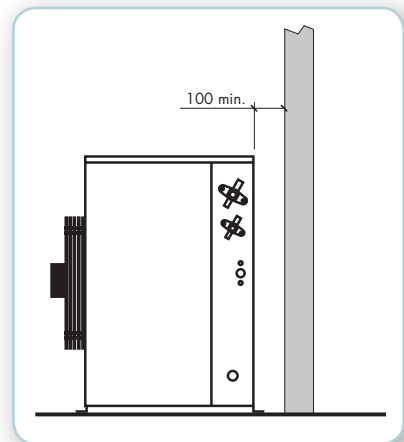
dimensions



A- Tubo linea liquido / Liquid line pipe
Flüssigkeitsleitung / Tubo línea líquido
Tuyau ligne liquide / Жидкостная труба $\varnothing 12$

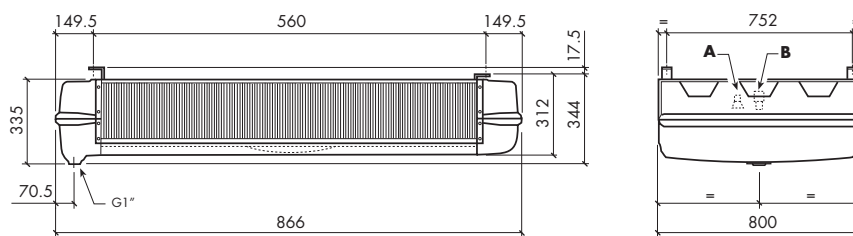
B- Aspirazione / Suction pipe
Saugleitung / Tubo de aspiración
Tuyau aspiration / Всасывающая трубка $\varnothing 22$

mounting



TA1R6P

dimensions

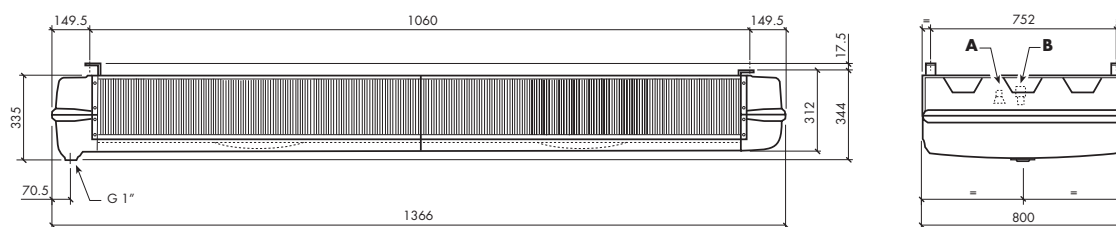


A= Tubo linea liquido a brasare / Liquid line pipe to be welded / Flüssigkeitsleitung zum Lötén
Tubo línea líquido para soldar / Tuyau ligne liquide à souder / Жидкостная труба для пайки **ø5/8"**

B= Aspirazione femmina per ricevere tubo dello stesso diametro / Suction line female coupling for pipe with same diameter / Saugleitungs-Kupplung für Rohr mit selben Durchmesser
Tubo de aspiración hembra para recibir el tubo del mismo diámetro / Tuyau d'aspiration avec raccord femelle pour branchement à un tuyau du même diamètre
Всасывающая трубка с разъемом для соединения с трубкой того же диаметра **ø5/8"**

TA2-3-4R6P

dimensions

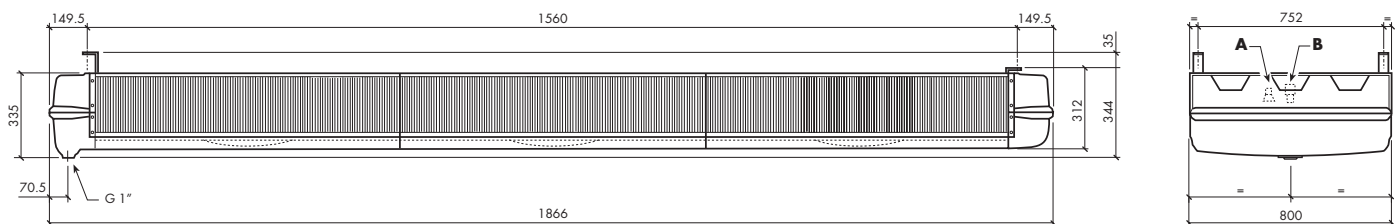


A= Tubo linea liquido a brasare / Liquid line pipe to be welded / Flüssigkeitsleitung zum Lötén
Tubo línea líquido para soldar / Tuyau ligne liquide à souder / Жидкостная труба для пайки **ø5/8"**

B= Aspirazione femmina per ricevere tubo dello stesso diametro / Suction line female coupling for pipe with same diameter / Saugleitungs-Kupplung für Rohr mit selben Durchmesser
Tubo de aspiración hembra para recibir el tubo del mismo diámetro / Tuyau d'aspiration avec raccord femelle pour branchement à un tuyau du même diamètre
Всасывающая трубка с разъемом для соединения с трубкой того же диаметра **ø5/8" (TA2R6P)**
ø7/8" (TA3-4R6P)

TA5-6R6P

dimensions



A= Tubo linea liquido a brasare / Liquid line pipe to be welded / Flüssigkeitsleitung zum Lötén
Tubo línea líquido para soldar / Tuyau ligne liquide à souder / Жидкостная труба для пайки **ø5/8"**

B= Aspirazione femmina per ricevere tubo dello stesso diametro / Suction line female coupling for pipe with same diameter / Saugleitungs-Kupplung für Rohr mit selben Durchmesser
Tubo de aspiración hembra para recibir el tubo del mismo diámetro / Tuyau d'aspiration avec raccord femelle pour branchement à un tuyau du même diamètre
Всасывающая трубка с разъемом для соединения с трубкой того же диаметра **ø7/8" (TA5R6P)**
ø11/8" (TA6R6P)