



i

- 1 Morsetti del quadro elettrico predisposta per il collegamento di un comando esterno (es. termostato).
- 2 Indicatore di liquido.
- 3 Tutte le unità sono dotate di ricevitore di liquido con valvola di sicurezza conformemente alle prescrizioni previste dalla Direttiva 97/23/CE "Attrezzature in pressione".
- 4 Separatore di liquido sulla linea di aspirazione.
- 5 Tutte le unità sono dotate di pressostato di minima e di massima a taratura fissa. Le soluzioni adottate sono conformi alle prescrizioni previste dalla Direttiva 97/23/CE "Attrezzature in pressione".
- 6 Installazione a pavimento.
- 7 Raccordi di collegamento delle tubazioni realizzati mediante bocchettone o flange a saldare.
- 8 I compressori sono dotati di resistenza di preriscaldamento del carter.
- 9 Pressostato comando ventilatori per controllo condensazione.
- 10 Pannelli porta-ventole posizionabili sia frontalmente che sul coperchio dell'unità (se necessario, è possibile modificare la posizione delle ventole anche dopo che la macchina è stata installata) escluso unità con condensatore forma 12H1, 13H1.

★ **Optionals:**

- a **Tensione diversa.**
- b **Condensazione ad acqua;** le unità provviste di questa dotazione sono munite di valvola barostatica, vengono inoltre installati il pressostato di massima a taratura fissa anche sulle unità con tensione monofase e la ventola di raffreddamento del compressore sulle unità in bassa temperatura.
- c **Monitor di tensione.**
- d **Quadro elettrico riscaldato.**
- e **Variatore velocità ventilatori.**
- f **Solenoide linea liquido.**
- g **Protezione antineve:** copertura aggiuntiva, gambe per sollevamento da terra (escluso unità con condensatore forma 12H1, 13H1).

uk

- 1 Terminal board on the main switchboard pre-arranged for the connection of a remote control device, e.g. thermostat.
- 2 Sight glass.
- 3 All units are equipped with a liquid receiver with safety valve complying with the provisions of the «Pressure Equipment Directive» 97/23/EC.
- 4 Suction accumulator.
- 5 All units are equipped with a low pressure switch and a high pressure switch, both with fixed calibration. This outfit complies with the provisions of the «Pressure Equipment Directive» 97/23/EC.
- 6 Floor-mounted unit.
- 7 Pipe couplings are either unions or solder flanges.
- 8 Compressors are equipped with crankcase heater.
- 9 Fan pressure switch for condensation control.
- 10 The fan holding panels can be placed both on the front and on the cover of the unit (if necessary, it is possible to change the fan position also after the unit has been installed) except for units with condenser form 12H1 and 13H1.

★ **Optionals:**

- a **Special voltage.**
- b **Water-cooled condenser:** units equipped with water-cooled condenser are also provided with a pressure controlled water valve, a fixed calibration high pressure switch (even on single-phase units), as well as a compressor cooling fan (low temperature units only).
- c **Voltage monitor.**
- d **Switchboard heater.**
- e **Fan speed regulator.**
- f **Liquid line solenoid valve.**
- g **Snow protection:** additional upper cover, additional support feet for raising the unit from the ground (except for units with condenser form 12H1 and 13H1).

T_o -5 ÷ +5°C

	UKA 200	UKA 220	UKA 250	UKA 270	UKA 300	UKA 320	UKA 350	UKA 370	UKA 450	UKA 470	UKA 600	UKA 620	UKA 750	UKA 770
V/ph/Hz	400/3/50	400/3/50	400/3/50	400/3/50	400/3/50	400/3/50	400/3/50	400/3/50	400/3/50	400/3/50	400/3/50	400/3/50	400/3/50	400/3/50
kW	2,82	2,84	3,35	2,84	4,94	4,51	5,48	5,40	6,90	7,21	8,83	8,73	9,64	9,85
	E	S	E	S	E	S	E	S	E	S	E	S	E	S
m³/h 50 Hz	8,36	7,71	9,37	9,88	11,81	12,17	14,9	14,74	18,74	19,98	23,63	22,83	29,8	26,44
m³/h 60 Hz	-	7,58	9,86	9,54	12,92	11,4	15,69	13,4	17,88	21,03	22,49	23,97	28,36	27,39



CONDENSATORE • CONDENSER • VERFLÜSSIGER • CONDENSADOR • CONDENSEUR • КОНДЕНСАТОР

	12H1	12H1	13H1	13H1	22A1	22A1	23A1	23A1	33A1	33A1	33E1	33E1	35E1	35E1
mm	2,1	2,1	2,1	2,1	2,1	2,1	2,1	2,1	2,1	2,1	2,1	2,1	2,1	2,1
n°x Ø mm	1x400	1x400	1x400	1x400	1x500	1x500	1x500	1x500	1x500	1x500	1x630	1x630	1x630	1x630
	1ph-4P	1ph-4P	1ph-4P	1ph-4P	1ph-4P	1ph-4P	1ph-4P	1ph-4P	1ph-4P	1ph-4P	1ph-6P	1ph-6P	1ph-6P	1ph-6P
n°x W	1x160	1x160	1x160	1x160	1x640	1x640	1x640	1x640	1x640	1x640	1x610	1x610	1x610	1x610
m²/h	3950	3950	3640	3640	6530	6530	6220	6220	6480	6480	9090	9090	8230	8230

TABELLA DI SELEZIONE • SELECTION TABLE • AUSWAHLTABELLE • TABLA DE SELECCION • TABLEAU DE SÉLECTION • ТАБЛИЦА ВЫБОРА

T _o	T _a	Q _o (W)	Q _o (W)	Q _o (W)	Q _o (W)	Q _o (W)	Q _o (W)	Q _o (W)	Q _o (W)	Q _o (W)	Q _o (W)	Q _o (W)	Q _o (W)	Q _o (W)	Q _o (W)
-5°C	27°C	5341	4844	6259	6128	7745	7460	10084	8800	12631	11504	16164	14596	18995	17383
	32°C	4866	4431	5685	5614	7108	6850	9140	8075	11538	10542	14773	13356	17302	15918
	38°C	4284	3943	4999	4999	6321	6123	8018	7210	10212	9396	13090	11888	15229	14178
	43°C	3789	3541	4432	4487	5647	5520	7094	6493	9092	8447	11680	10680	13474	12740
0°C	27°C	6402	5674	7579	7177	9286	8727	12224	10317	15108	13422	19182	17034	22876	20321
	32°C	5843	5195	6903	6580	8528	8020	11118	9475	13821	12307	17565	15599	20868	18622
	38°C	5155	4629	6086	5864	7588	7175	9787	8469	12247	10978	15595	13898	18400	16599
	43°C	4566	4163	5401	5267	6779	6473	8677	7635	10909	9877	13932	12497	16300	14924
+5°C	27°C	7555	6574	9025	8318	10946	10103	14589	11970	17769	15497	22400	19668	27101	23502
	32°C	6903	6026	8234	7630	10053	9291	13300	11002	16265	14220	20530	18027	24742	21552
	38°C	6097	5377	7270	6805	8943	8320	11737	9846	14417	12696	18243	16080	21839	19228
	43°C	5406	4843	6457	6117	7988	7513	10425	8886	12840	11433	16303	14473	19368	17301

T_o -15 ÷ -5°C

	UKN 250	UKN 270	UKN 300	UKN 320	UKN 350	UKN 370	UKN 450	UKN 470	UKN 600	UKN 620
 V/ph/Hz	400/3/50	400/3/50	400/3/50	400/3/50	400/3/50	400/3/50	400/3/50	400/3/50	400/3/50	400/3/50
kW	2,99	3,19	3,89	4,03	5	4,93	6,21	6,34	7,84	7,64
	E	S	E	S	E	S	E	S	E	S
 m³/h 50 Hz	9,37	9,88	11,81	12,17	14,9	14,74	18,74	19,98	23,63	22,83
m³/h 60 Hz	9,86	9,54	12,92	11,4	15,69	13,4	19,58	18,1	23,46	22,7

CONDENSATORE • CONDENSER • VERFLÜSSIGER • CONDENSADOR • CONDENSEUR • КОНДЕНСАТОР





	12H1	12H1	13H1	13H1	22A1	22A1	23A1	23A1	33A1	33A1
 mm	2,1	2,1	2,1	2,1	2,1	2,1	2,1	2,1	2,1	2,1
n°x Ø mm	1x400	1x400	1x400	1x400	1x500	1x500	1x500	1x500	1x500	1x500
	1ph-4P	1ph-4P	1ph-4P	1ph-4P	1ph-4P	1ph-4P	1ph-4P	1ph-4P	1ph-4P	1ph-4P
 n°x W	1x160	1x160	1x160	1x160	1x640	1x640	1x640	1x640	1x640	1x640
m³/h	3950	3950	3640	3640	6530	6530	6220	6220	6480	6480

TABELLA DI SELEZIONE • SELECTION TABLE • AUSWAHLTABELLE • TABLA DE SELECCION • TABLEAU DE SÉLECTION • ТАБЛИЦА ВЫБОРА

T _o	T _a	Q _o (W)	Q _o (W)	Q _o (W)	Q _o (W)	Q _o (W)	Q _o (W)	Q _o (W)	Q _o (W)	Q _o (W)	Q _o (W)
-15°C	27°C	3846	4134	4970	5151	6244	5966	8151	7996	10328	9895
	32°C	3445	3774	4526	4719	5581	5457	7371	7312	9327	9025
	38°C	2988	3344	3994	4206	4829	4850	6460	6499	8154	8000
	43°C	2629	2986	3550	3780	4241	4347	5719	5828	7204	7158
-10°C	27°C	4815	4937	6183	6156	7771	7132	10110	9535	12661	11771
	32°C	4345	4510	5654	5644	6998	6529	9197	8725	11502	10746
	38°C	3794	4000	5008	5035	6097	5810	8105	7762	10120	9534
	43°C	3348	3575	4461	4529	5371	5214	7195	6965	8979	8538
-5°C	27°C	5903	5816	7525	7260	9510	8413	12277	11219	15195	13811
	32°C	5348	5316	6893	6661	8602	7708	11200	10272	13846	12617
	38°C	4685	4717	6114	5946	7525	6865	9893	9145	12218	11202
	43°C	4137	4218	5447	5353	6639	6167	8790	8210	10856	10037

T_o -15 ÷ -5°C

	UKN 750	UKN 770	UKN 800	UKN 820	UKN 1000	UKN 1020
 V/ph/Hz	400/3/50	400/3/50	400/3/50	400/3/50	400/3/50	400/3/50
kW	8,85	8,72	11	9,61	11,90	11,78
	E	S	E	S	E	S
 m ³ /h 50 Hz	29,8	26,44	37,49	32,54	42,09	38,64
m ³ /h 60 Hz	28,36	27,39	35,76	31,72	-	39,05

CONDENSATORE • CONDENSER • VERFLÜSSIGER • CONDENSADOR • CONDENSEUR • КОНДЕНСАТОР





	33A1	33A1	33E1	33E1	35E1	35E1
 mm	2,1	2,1	2,1	2,1	2,1	2,1
n° x Ø mm	1x500	1x500	1x630	1x630	1x630	1x630
	1ph-4P	1ph-4P	1ph-6P	1ph-6P	1ph-6P	1ph-6P
 n° x W	1x640	1x640	1x610	1x610	1x610	1x610
m ² /h	6480	6480	9090	9090	8230	8230

TABELLA DI SELEZIONE • SELECTION TABLE • AUSWAHLTABELLE • TABLA DE SELECCION • TABLEAU DE SÉLECTION • ТАБЛИЦА ВЫБОРА

T _o	T _a	Q _o (W)	Q _o (W)	Q _o (W)	Q _o (W)	Q _o (W)
-15°C	27°C	11289	11298	14875	13968	17370
	32°C	10158	10303	13430	12805	15713
	38°C	8816	9124	11727	11411	13756
	43°C	7716	8153	10340	10241	12160
-10°C	27°C	13932	13396	18144	16505	21182
	32°C	12581	12222	16435	15129	19232
	38°C	10954	10827	14385	13478	16891
	43°C	9598	9674	12682	12095	14945
-5°C	27°C	16823	15655	21695	19242	25361
	32°C	15212	14285	19673	17631	23061
	38°C	13258	12655	17223	15699	20274
	43°C	11617	11306	15166	14082	17933

	UKK 450	UKK 470	UKK 500	UKK 520	UKK 600	UKK 620	UKK 670	UKK 800	UKK 820	UKK 1000	UKK 1250	UKK 1500
 V/ph/Hz	400/3/50	400/3/50	400/3/50	400/3/50	400/3/50	400/3/50	400/3/50	400/3/50	400/3/50	400/3/50	400/3/50	400/3/50
kW	3,78	3,82	4,96	5,24	7,67	6,21	7,02	9,80	8,21	10,83	12,25	16,66
	E	S	E	S	E	S	S	E	S	S	S	S
 m³/h 50 Hz	18,74	17,53	23,63	23,31	37,49	26,44	32,54	47,25	38,64	48,8	56,95	73,2
m³/h 60 Hz	19,58	18,1	23,46	22,7	-	26,8	32,5	-	41,3	46,37	58,56	68,34

CONDENSATORE • CONDENSER • VERFLÜSSIGER • CONDENSADOR • CONDENSEUR • КОНДЕНСАТОР



	12H1	12H1	13H1	13H1	22A1	22A1	23A1	23A1	23A1	33A1	33E1	35E1
 mm	2,1	2,1	2,1	2,1	2,1	2,1	2,1	2,1	2,1	2,1	2,1	2,1
n°x Ø mm	1x400	1x400	1x400	1x400	1x500	1x500	1x500	1x500	1x500	1x500	1x630	1x630
	1ph-4P	1ph-4P	1ph-4P	1ph-4P	1ph-4P	1ph-4P	1ph-4P	1ph-4P	1ph-4P	1ph-4P	1ph-6P	1ph-6P
 n°x W	1x160	1x160	1x160	1x160	1x640	1x640	1x640	1x640	1x640	1x640	1x610	1x610
m²/h	3950	3950	3640	3640	6530	6530	6220	6220	6220	6480	9090	8230

TABELLA DI SELEZIONE • SELECTION TABLE • AUSWAHLTABELLE • TABLA DE SELECCION • TABLEAU DE SÉLECTION • ТАБЛИЦА ВЫБОРА

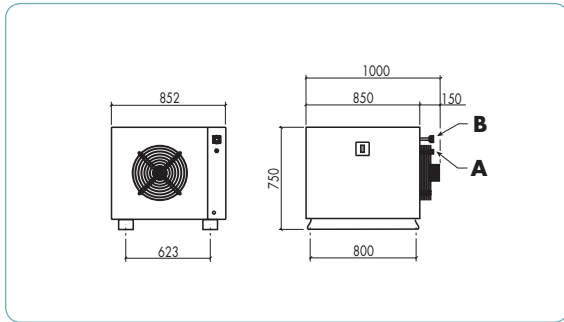
T _o	T _a	Q _o (W)	Q _o (W)	Q _o (W)	Q _o (W)	Q _o (W)	Q _o (W)	Q _o (W)	Q _o (W)	Q _o (W)	Q _o (W)	Q _o (W)	
-25°C	27°C	4557	4761	6143	5993	8079	7246	8884	10580	10718	12358	14672	19663
	32°C	4027	4318	5787	5419	7179	6563	8071	9420	9678	11179	13275	17893
	38°C	3392	3789	5325	4750	6086	5762	7100	8019	8468	9803	11611	15768
	43°C	2897	3350	4929	4208	5215	5111	6292	6899	7498	8690	10239	13989
-30°C	27°C	3528	3839	4854	4829	6292	5852	7190	8409	8686	9999	11842	16129
	32°C	3109	3468	4531	4349	5568	5281	6512	7447	7809	9006	10671	14642
	38°C	2595	3027	4094	3793	4657	4615	5705	6255	6797	7852	9283	12856
	43°C	2195	2660	3706	3344	3919	4075	5033	5291	5995	6925	8144	11357
-35°C	27°C	2630	3008	3876	3777	4720	4588	5665	6484	6818	7829	9257	12884
	32°C	2315	2698	3569	3377	4164	4111	5101	5705	6081	6995	8279	11638
	38°C	1913	2330	3142	2915	3425	3558	4430	4707	5239	6034	7127	10141
	43°C	1600	2024	2754	2543	2814	3112	3874	3887	4580	5268	6189	8883



dimensions

A= Tubo linea liquido / Liquid line pipe / Flüssigkeitsleitung
Tubo línea líquida / Tuyau ligne liquide / Жидкостная труба

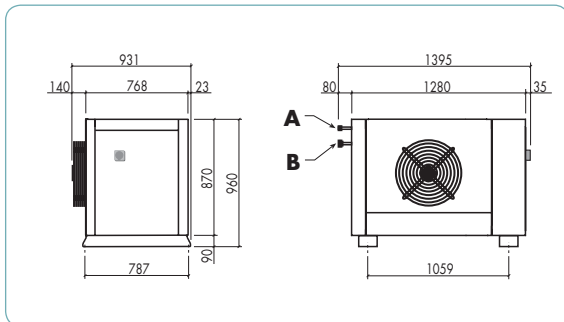
B= Aspirazione / Suction pipe / Saugleitung
Tubo de aspiración / Tuyau aspiration / Всасывающая трубка



12H1 - 13H1

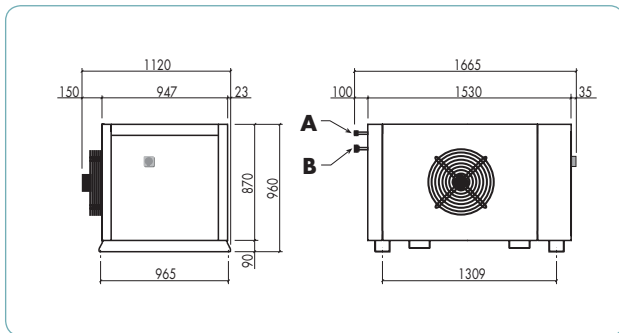
	CONDENSER	∅A	∅B
UKA200	12H1	10	18
UKA220	12H1	10	18
UKA250	13H1	10	18
UKA270	13H1	10	18
UKA300	22A1	12	22
UKA320	22A1	12	22
UKA350	23A1	12	22
UKA370	23A1	12	22
UKA450	33A1	12	22
UKA470	33A1	12	22
UKA600	33E1	16	28
UKA620	33E1	16	28
UKA750	35E1	16	28
UKA770	35E1	16	28

	CONDENSER	∅A	∅B
UKK450	12H1	10	22
UKK470	12H1	10	22
UKK500	13H1	10	22
UKK520	13H1	10	22
UKK600	22A1	12	28
UKK620	22A1	12	28
UKK670	23A1	12	28
UKK800	23A1	12	28
UKK820	23A1	12	28
UKK1000	33A1	12	35
UKK1250	33E1	16	42
UKK1500	35E1	16	42



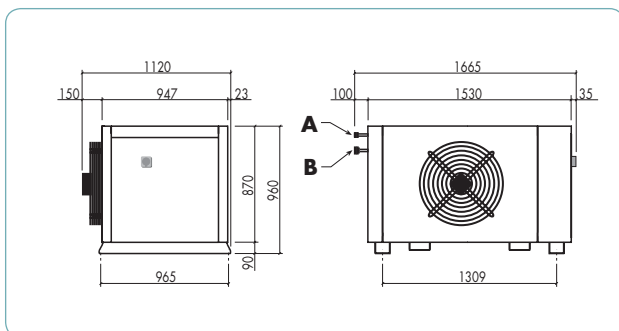
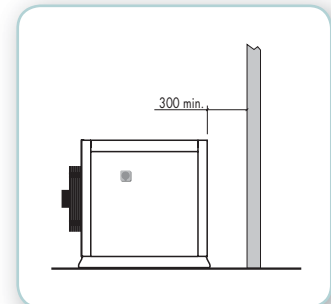
22A1 - 23A1

UKN250	12H1	10	18
UKN270	12H1	10	18
UKN300	13H1	10	18
UKN320	13H1	10	18
UKN350	22A1	12	22
UKN370	22A1	12	22
UKN450	23A1	12	22
UKN470	23A1	12	22
UKN600	33A1	12	28
UKN620	33A1	12	28
UKN750	33A1	16	28
UKN770	33A1	16	28
UKN800	33E1	16	28
UKN820	33E1	16	28
UKN1000	35E1	16	35
UKN1020	35E1	16	35



33A1

mounting



33E1 - 35E1

