

technoblock
technoblock®



Norte

UV

Unità condensatrici industriali con compressore a velocità variabile
Variable capacity condensing units



Plus

Versatilità di utilizzo ed applicazione grazie alla possibilità di variare la potenza erogata dal 35% al 100% della massima disponibile.

Possibilità di connessione a più utenze o a singola utenza dotata di valvola termostatica elettronica di tipo "stepless".

Risparmio energetico ottenuto attraverso l'erogazione di potenza proporzionata alla richiesta del sistema e anche grazie alla regolazione continua della velocità della ventola del condensatore.

Variatori di frequenza di alta qualità per evitare disturbi elettromagnetici.

Gestione del corretto ritorno dell'olio al compressore con qualsiasi velocità di rotazione mediante l'impiego di separatori olio ad altissima efficienza.

Condensatori ad alta efficienza.

Montaggio rapido e intuitivo con riduzione dei costi e tempi di installazione.

Rumorosità e vibrazioni limitate grazie ad un design robusto e innovativo.

Carenatura idonea per l'installazione alle intemperie.

Connessioni della linea del liquido e aspirazione a saldare per tubazioni metriche e in pollici.

Usage and application flexibility thanks to the modulation between 35% and 100% of the total available capacity.

Possible connection to multiple items or to a single item provided with stepless electronic expansion valve.

Energy saving achieved through the provision of capacity proportional to the request of the system and also thanks to the speed modulation of the condenser fan.

High quality frequency regulator to prevent EM disturbance.

High efficiency oil separator for a perfect oil return managing with any compressor rotating speed.

High efficiency condenser.

Fast and easy connections leading to an abatement in assembling times and costs.

Innovative and strong housing structure in order to reduce vibrations and noise level.

Weatherproof housing.

Welding type liquid and suction lines connection pipes suitable for metric dimensions or inches ones.

CARATTERISTICHE COSTRUTTIVE UNITA'

- Carenatura in lamiera di acciaio verniciato a polveri epossidiche.
- Compressore ermetico con resistenza di preriscaldamento.
- Variatore di frequenza (inverter) con sonda di pressione installata sul tubo di aspirazione.
- Motoventilatore del condensatore a 4 poli con protezione termica interna.
- Variatore elettronico di velocità della ventola del condensatore, di tipo pressostatico.
- Unità dotate di pressostato di minima regolabile e pressostato di massima a taratura fissa. Le soluzioni adottate sono conformi alle prescrizioni previste dalla Direttiva 97/23/CE "Attrezzature in pressione".
- Separatore d'olio ad altissima efficienza.
- Tutte le unità sono dotate di ricevitore di liquido conformi alle prescrizioni previste dalla Direttiva 97/23/CE "Attrezzature in pressione".
- Rubinetto in uscita dal ricevitore.
- Filtro sulla linea del liquido di tipo a corpo solido.
- Indicatore di liquido.
- Tubi in uscita senza rubinetti e flange.
- Quadro elettrico con fusibili di protezione e circuito di emergenza con by-pass dell'inverter in caso di malfunzionamento.
- Installazione a pavimento.
- Unità idonea per l'installazione all'esterno
- Uso consigliato per temperature ambiente non inferiori a 5°C. Con l'impiego di accessori opzionali è ammesso l'utilizzo a temperature inferiori

TECHNICAL FEATURES

- Epoxide powder painted steel sheet covering.
- Hermetic compressor with crankcase heater.
- Frequency regulator (inverter) with pressure probe installed on the suction pipe.
- 4 poles condenser motorfan with internal thermic protection.
- Pressure controlled electronic fan speed regulator.
- All units are equipped with an adjustable set low pressure switch and with a fix calibration high pressure switch. This outfit complies with the provisions of the "Pressure Equipment Directive" 97/23/EC.
- High efficiency oil separator.
- All units are equipped with a liquid receiver complying with the provisions of the "Pressure Equipment Directive" 97/23/EC.
- Shut-off valve on the liquid receiver outlet.
- Solid core filter on the liquid line
- Sight glass
- Copper pipes outlet without valves and flanges.
- Main switchboard with protection fuses and emergency circuit provided with an inverter by-pass in case of faulty.
- Floor installation.
- Unit suitable for out-door installation. We suggest you not to use it at ambient temperature lower the 5°C. Optional accessories available for lower ambient temperature

★ OPTIONALS

- Tensione diversa
- Condensazione ad acqua con valvola barostatica.
- Monitor di tensione.
- Quadro elettrico e vano inverter riscaldato.

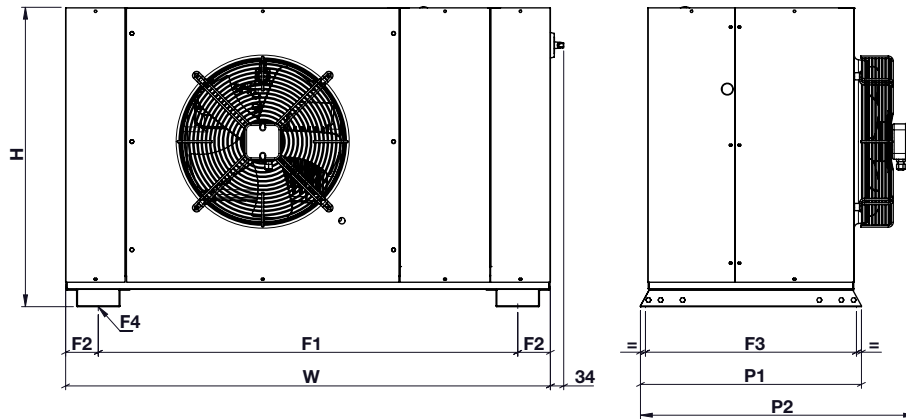
★ OPTIONALS

- Special voltage
- Water cooled-condenser with pressure controlled water valve.
- Voltage monitor
- Switchboard heater and inverter compartment heater

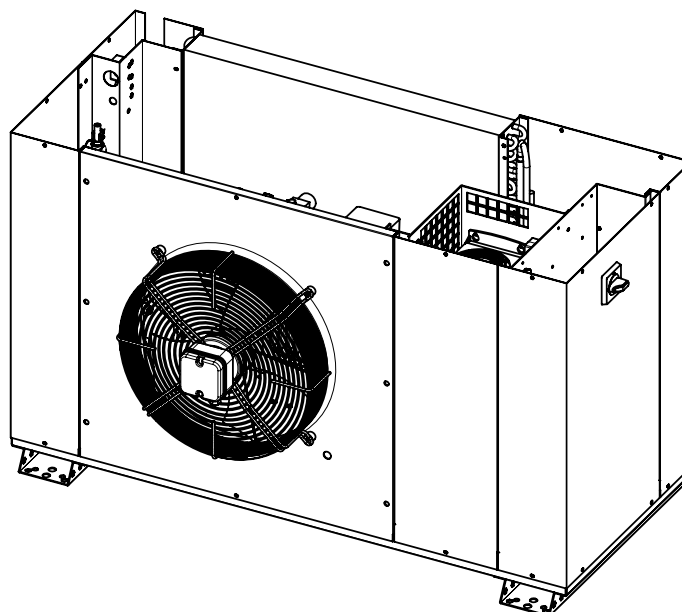
		UVNH 100	UVNH 200	UVNH 300	UVNH 450	
Unit	Temp. evaporazione Evap. temp. range	°C	-10 ÷ +10	-10 ÷ +10	-10 ÷ +10	-10 ÷ +10
	Tipo di gas Refrigerant		R404A	R404A	R404A	R404A
	Tensione Voltage	V/ph/Hz	400/3/50	400/3/50	400/3/50	400/3/50
	Max. potenza assorbita Max power absorption	kW	1,78	3,20	4,60	6,90
	Dimensioni (LxPxh) Dimensions (LxPxh)	mm	1082 x 616 x 586	1232 x 699 x 761	1232 x 699 x 761	1382 x 699 x 886
	Peso Weight	kg	108	133	147	194
	Pressione sonora (5m - spazio semiriv. - 50Hz) Sound pressure (5m - semiriv. space - 50Hz)	dB(A)	43	45	49	56
Compressor	Marca Brand		Tecumseh	Tecumseh	Tecumseh	Tecumseh
	Modello Model		TAJ9510Z	TAJ4519Z	TFH4531Z	TAG4546Z
	Cilindrata Displacement	cc	18,3	34,45	56,65	90,2
	Massima corrente assorbita Max current absorption	A	3	4,8	8,2	11,4
	Campo di frequenza Frequency range	Hz	25 ÷ 70	25 ÷ 70	25 ÷ 70	25 ÷ 70
Condenser	Modello Model		02M1	12H1	13H1	23A1
	N° ventole fan n°		1	1	1	1
	Ø ventole fan Ø	mm	350	400	400	500
	tipo di ventole fan model		1ph - 4P	1ph - 4P	1ph - 4P	1ph - 4P
	Potenza assorbita ventole Fan power absorption	W	145	160	160	640
	Massima portata aria Max air flow	m ³ /h	2600	3950	3630	6220
	Ricevitore di liquido Liquid receiver	l	4,6	4,6	4,6	6,6
Pipes	Aspirazione Suction	Ø mm	16	18	18	22
	Liquido Liquid	Ø mm	10	10	10	12
Refrigerating capacity (amb. T= 32°C)	To=-10°C	min (kW)	0,77	1,47	2,21	2,87
		max (kW)	1,93	3,63	5,27	6,99
	To=0°C	min (kW)	0,96	1,84	2,77	3,77
		max (kW)	2,38	4,48	6,5	9
	To=+10°C	min (kW)				
		max (kW)				

Unità condensatrici industriali con compressore a velocità variabile
 Variable capacity condensing units

		UVLH 100	UVLH 150	UVLH 200	UVLH 300	UVLH 350	UVLH 450	UVLH 500	
Unit	Temp. evaporazione Evap. temp. range	°C	-10 ÷ +10	-10 ÷ +10	-10 ÷ +10	-10 ÷ +10	-10 ÷ +10	-10 ÷ +10	
	Tipo di gas Refrigerant		R134A	R134A	R134A	R134A	R134A	R134A	
	Tensione Voltage	V/ph/Hz	400/3/50	400/3/50	400/3/50	400/3/50	400/3/50	400/3/50	
	Max. potenza assorbita Max power absorption	kW	1,37	1,84	2,60	3,62	4,76	5,24	5,75
	Dimensioni (LxPxh) Dimensions (LxPxh)	mm	972 x 616 x 586	1082 x 616 x 586	1082 x 616 x 586	1232 x 699 x 761	1382 x 699 x 886	1382 x 699 x 886	1382 x 699 x 886
	Peso Weight	kg	96	108	120	160	184	186	196
	Pressione sonora (5m - spazio semiriv. - 50Hz) Sound pressure (5m - semiriv. space - 50Hz)	dB(A)	41	42	43	51	51	52	52
	Marca Brand		Tecumseh	Tecumseh	Tecumseh	Tecumseh	Tecumseh	Tecumseh	Tecumseh
	Modello Model		TAJ4492Y	TAJ4511Y	TFH4518Y	TAG4528Y	TAG4534Y	TAG4537Y	TAG4543Y
	Cilindrata Displacement	cc	25,95	32,7	53,2	90,2	100,7	112,5	124,4
Compressor	Max. corrente assorbita Max current absorption	A	2,8	3,4	4,15	9,4	10,4	10	10
	Campo di frequenza Frequency range	Hz	25 ÷ 70	25 ÷ 70	25 ÷ 70	25 ÷ 70	25 ÷ 70	25 ÷ 70	25 ÷ 70
	Modello Model		Z3K1	02M1	03M1	13H1	22A1	22A1	23A1
	N° ventole fan n°		1	1	1	1	1	1	1
	Ø ventole fan Ø	mm	300	350	350	400	500	500	500
	tipo di ventole fan model		1ph - 4P	1ph - 4P	1ph - 4P	1ph - 4P	1ph - 4P	1ph - 4P	1ph - 4P
	Potenza assorbita ventole Fan power absorption	W	67	145	145	160	640	640	640
	Massima portata aria Max air flow	m ³ /h	1400	2600	2400	3630	6530	6530	6220
	Ricevitore di liquido Liquid receiver	l	2,3	4,6	4,6	4,6	6,6	6,6	6,6
	Pipes	Aspirazione Suction	Ø mm	16	18	18	18	22	22
Liquido Liquid		Ø mm	10	10	10	10	12	12	12
Refrigerating capacity (amb. T= 32°C)	To=-10°C	min (kW)	0,54	0,78	1,04	1,41	1,84	2,11	2,22
		max (kW)	1,35	1,97	2,6	3,61	4,68	5,29	5,65
	To=0°C	min (kW)	0,72	1,02	1,44	2,01	2,5	2,83	3
		max (kW)	1,78	2,52	3,5	5,03	6,23	6,96	7,5
	To=+10°C	min (kW)	0,93	1,29	1,87	2,71	3,29	3,69	3,96
		max (kW)	2,26	3,14	4,45	6,65	8,02	8,89	9,7



model	W	H	P1	P2	F1	F2	F3	F4
Z3K1	972	586	558	616	930	21	540	Ø9.2
02M1 03M1	1082	586	558	616	1040	21	540	Ø9.2
12H1 13H1	1232	761	561	699	1066	83	536	Ø15
23A1 22A1	1382	886	561	699	1216	83	536	Ø15





TECHNOBLOCK S.r.l.
S.S. Cisa - km 162 - n°36/A
46029 Suzzara (MN) ITALY
www.technoblock.com
technoblock@technoblock.it