

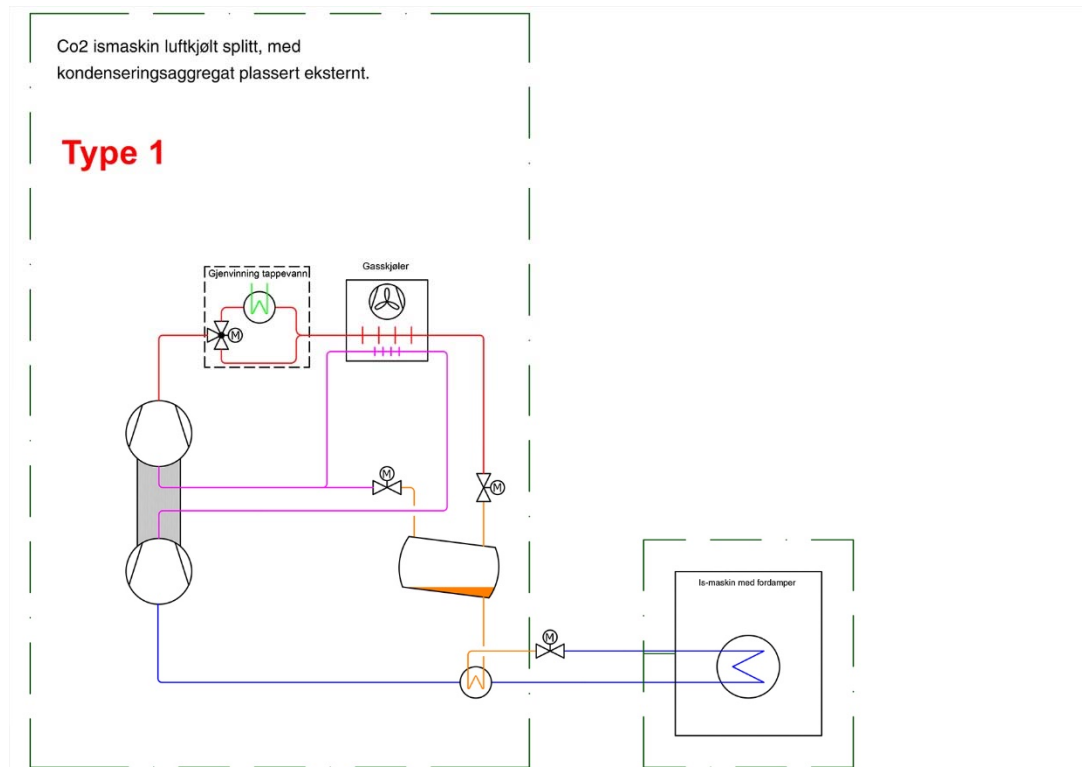
TB ICE Co2 Flakismaskin



Flakismaskin kompakt, kun tilkobling av vann og strøm

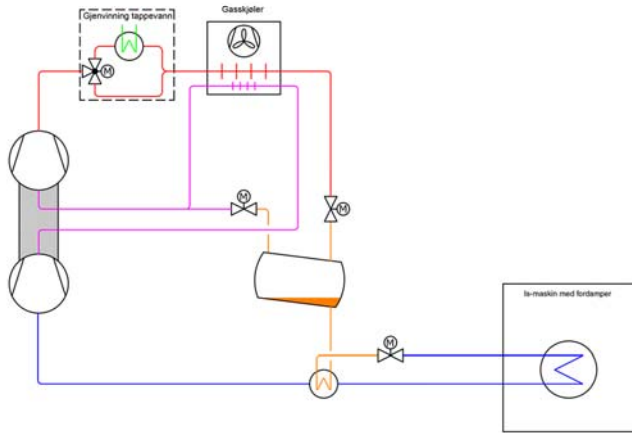
Modell	Is-produksjon dogn +15C vann inn	Varmegjenvinning Tappevann kW	Tappevannsgjenvinning +20/+60C m3/24h	Kraftforbruk ved gjenvinning	Ismaskin L x B x H (mm)	Ismaskin Vekt kg	Kondenseringsaggregat type 1 L x B x H (mm)	Kondenseringsaggregat Vekt kg
TBZ10 LFW Co2	0,75	7	4,4	3,5	750 x 750 x 880	180	1600 x 780 x 1570	730
TBZ30 LFW Co2	3	22	12,7	9,7	1100 x 1000 x 1350	330	1700 x 780 x 1570	775
TBZ50 LFW Co2	5	35	20,4	14,5	1250 x 1250 x 1350	650	1700 x 780 x 1570	775
TBZ70 LFW Co2	7	51	29,9	22,9	1250 x 1250 x 1350	700	1925 x 895 x 1570	800

- Is-tykkelse 1,2 til 2,5mm
- Is-temperatur -6°C
- Gjenvinning er opsjon og kan benyttes til tappevann, oppvarming av lokale, snøsmelting, ventilasjon, gulvvarme, luftcoiler, etc



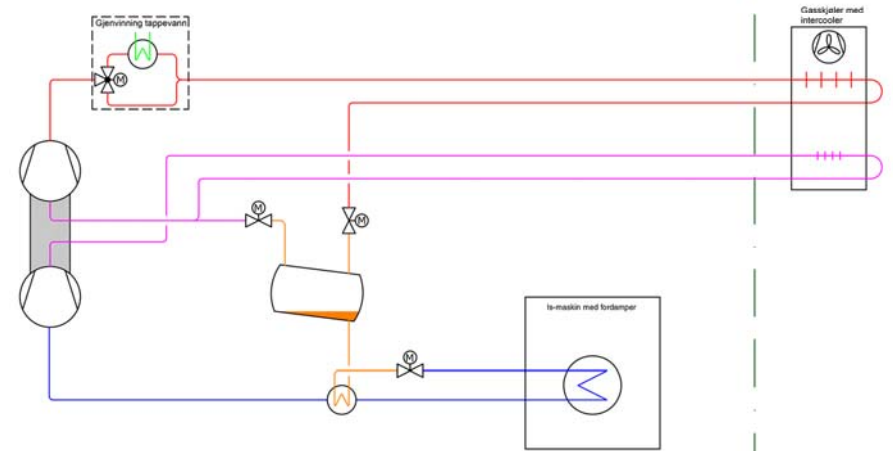
Co2 ismaskin luftkjølt, med påmontert gasskjøler og intercooler

Type 2



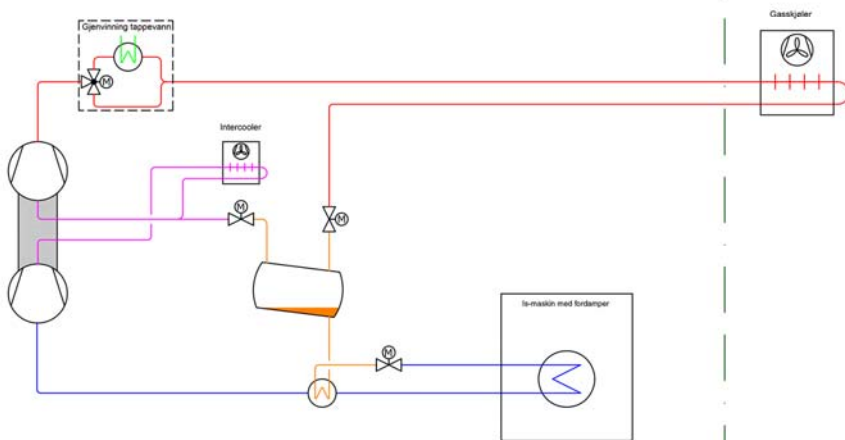
Co2 ismaskin luftkjølt, med ekstern intercooler og gasskjøler

Type 3



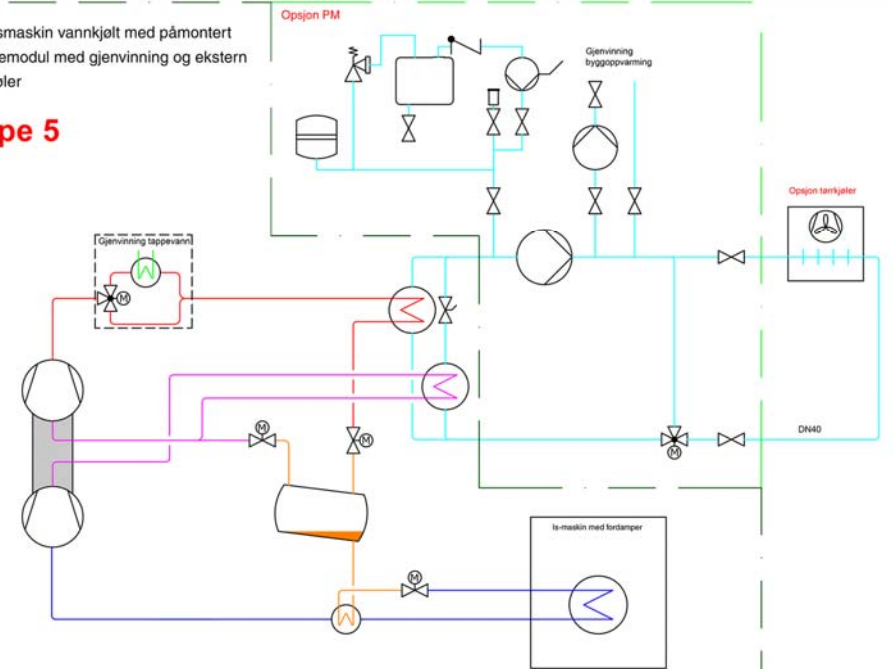
Co2 ismaskin luftkjølt, med påmontert intercooler og ekstern gasskjøler

Type 4



Co2 ismaskin vannkjølt med påmontert pumpemodul med gjenvinning og ekstern tørrkjøler

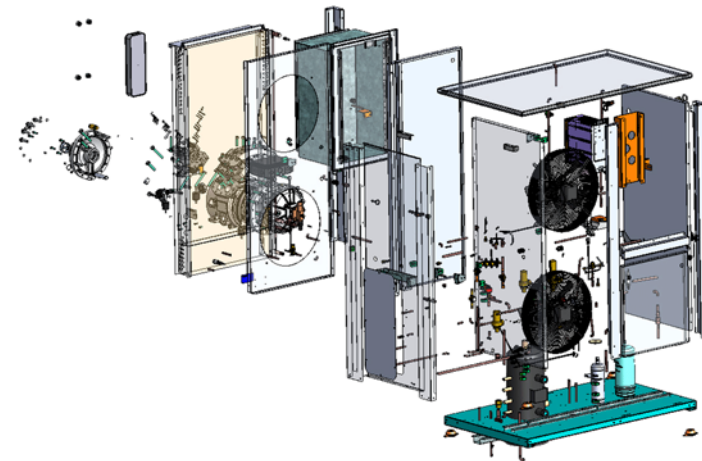
Type 5





1. Produksjonsenhet er med horisontalt design for å redusere slitasje og lengere levetid, aksling og isskrape er i rustfritt stål. Drivverket har automatisk clutch funksjon
2. Vannet ledes igjennom en automatisk salt doseringsbeholder som gir isen fastere kvalitet før produksjonssylinderen.
3. Maskinpakken er utrustet med oljeutskillersystem og oljevakt for å sikre kompressoren på kuldemediesiden
4. Automatikk er ferdig installert på kompakt versjonen og som opsjon på splittløsninger, styretavla styrer is produksjonen og gir driftssignal til kondenseringsaggregatet.

Splittløsning kan leveres med CO2 som kuldemedie og inverter regulering kondenseringsaggregat



CO2



Technobloc
22 37 22 00
post@technoblock.no

Technoblock Sinop AS

+47 22 37 22 00

post@technoblock.no

Tekniske data er retningsgivende. Technoblock Sinop AS tar forbehold om endring av tekniske data uten forvarsel. 04/18

Tekniske data er retningsgivende, Technoblock Sinop AS forbeholder seg retten til endringer uten forvarsel. 1018