

CO₂ Gasskjølere

Refteco



CO₂gasskjølere, for vertikal eller horisontal luftretning, med EC vifter som standard

	Kapasitet	Luftmengde	Lydtrykk ved 10m	Vifter	Viftehastighet	Vifter nominell effekt	Vifter nominell strømtrekk	Tilkobling inn/ut	Internt volum	Overflate	Vekt
	kW	m ³ /h	dB(A)	N x D	RPM	W	A	tommer	dm ³	m ²	kg
Standard											
RKS 0631 A4D EC	30	16800	58	1 x 630	1530	2600	3,7	2 x 7/8"	4	46	75
RKS 0631 B4D EC	42,1	15900	58	1 x 630	1530	2600	3,7	2 x 7/8"	6	69	84
RKS 0631 C4D EC	53	15100	58	1 x 630	1530	2600	3,7	2 x 7/8"	8	92	92
RKS 0632 A4D EC	60,5	33600	61	2 x 630	1530	5200	7,4	2 x 7/8"	9	94	138
RKS 0632 B4D EC	85,5	31900	61	2 x 630	1530	5200	7,4	2 x 7/8"	13	141	153
RKS 0632 C4D EC	107,4	30400	61	2 x 630	1530	5200	7,4	2 x 1 1/8"	17	188	166
RKS 0633 A4D EC	92	50500	63	3 x 630	1530	7800	11,1	2 x 7/8"	13	142	200
RKS 0633 B4D EC	130,2	48000	63	3 x 630	1530	7800	11,1	2 x 1 1/8"	19	213	222
RKS 0633 C4D EC	163,7	45700	63	3 x 630	1530	7800	11,1	2 x 1 1/8"	26	284	243
RKS 0912 A6D EC	99,6	56800	58	2 x 910	1000	5760	8,8	2 x 1 1/8"	13	147	284
RKS 0912 B6D EC	137,9	51900	58	2 x 910	1000	5760	8,8	2 x 1 1/8"	19	212	320
RKS 0912 C6D EC	170,1	48000	58	2 x 910	1000	5760	8,8	2 x 1 1/8"	25	282	356
RKSX 0912 A6D EC	124,8	61800	58	2 x 910	1000	5760	8,8	2 x 1 1/8"	19	205	390
RKSX 0912 B6D EC	175,1	58400	58	2 x 910	1000	5760	8,8	2 x 1 1/8"	28	308	440
RKSX 0912 C6D EC	218,9	55500	58	2 x 910	1000	5760	8,8	2 x 1 3/8"	37	411	490

Tilførsel 400-3-50

Kapasitet oppgitt ved 78bar, gass inn/ut +95°C/+30°C, omgivende +27°C

Lyddata ved EN13487, toleranse +/- 2db(A)

	Kapasitet	Luftmengde	Lydtrykk ved 10m	Vifter	Viftehastighet	Vifter nominell effekt	Vifter nominell strømtrekk	Tilkobling inn/ut	Internt volum	Overflate	Vekt
	kW	m ³ /h	dB(A)	N x D	RPM	W	A	tommer	dm ³	m ²	kg
Low Noise											
RKS 0631 A6D EC	20,4	8300	40	1 x 630	800	970	1,6	2 x 7/8"	4	46	75
RKS 0631 B6D EC	28,2	7800	40	1 x 630	800	970	1,6	2 x 7/8"	6	69	84
RKS 0631 C6D EC	34,9	7400	40	1 x 630	800	970	1,6	2 x 7/8"	8	92	92
RKS 0632 A6D EC	41,1	16700	43	2 x 630	800	1940	3,2	2 x 7/8"	9	94	138
RKS 0632 B6D EC	57	15800	43	2 x 630	800	1940	3,2	2 x 7/8"	13	141	153
RKS 0632 C6D EC	70,3	14900	43	2 x 630	800	1940	3,2	2 x 7/8"	17	188	166
RKS 0633 A6D EC	61,8	25100	45	3 x 630	800	2910	4,8	2 x 7/8"	13	142	200
RKS 0633 B6D EC	85,7	23800	45	3 x 630	800	2910	4,8	2 x 7/8"	19	213	222
RKS 0633 C6D EC	105,9	22400	45	3 x 630	800	2910	4,8	2 x 1 1/8"	26	284	243
RKS 0902 A6D EC	76,5	35100	44	2 x 910	640	1580	6,4	2 x 7/8"	13	147	284
RKS 0902 B6D EC	104,5	31900	44	2 x 910	640	1580	6,4	2 x 1 1/8"	19	212	320
RKS 0902 C6D EC	128	29400	44	2 x 910	640	1580	6,4	2 x 1 1/8"	25	282	356
RKSX 0902 A6D EC	95,5	38400	44	2 x 910	640	1580	6,4	2 x 1 1/8"	19	205	390
RKSX 0902 B6D EC	132,2	36000	44	2 x 910	640	1580	6,4	2 x 1 1/8"	28	308	440
RKSX 0902 C6D EC	163,3	30500	44	2 x 910	640	1580	6,4	2 x 1 1/8"	37	411	490

Tilførsel 400-3-50

Kapasitet oppgitt ved 78bar, gass inn/ut +95°C/+30°C, omgivende +27°C

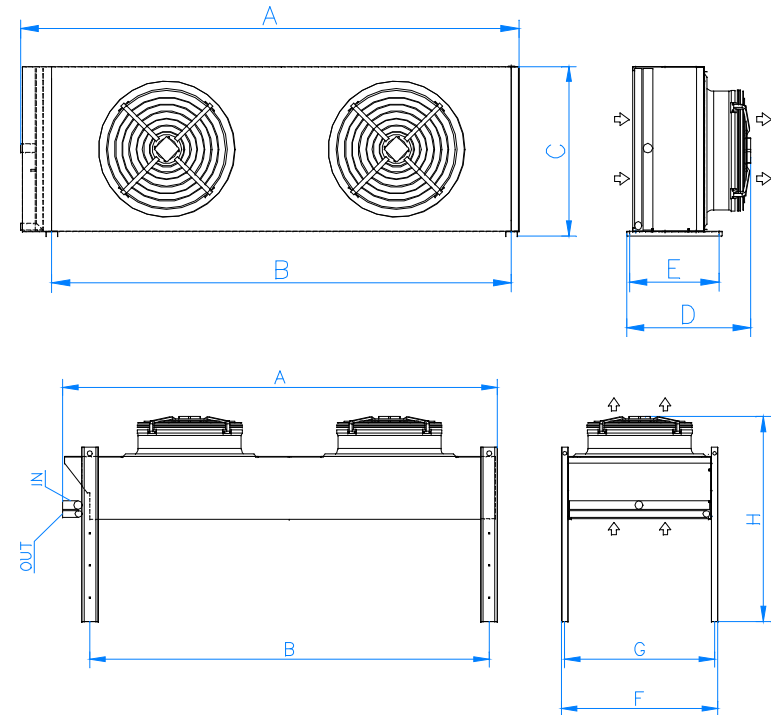
Lyddata ved EN13487, toleranse +/- 2db(A)

Standard konfigurasjon

- EC vifter
- Horisontal luftretning
- 400-3-50
- Trykkklasse 120 bar
- Galvanisert pulverlakkert chassis RAL9002
- Rør K65
- Finner i aluminium

Opsjoner

- Bein for vertikal luftretning
- Service bryter for viftene
- Ferdig kablede vifter
- Epoxy belagte finner
- Viberasjonsdempere på festepunkter



Model	RKS 0631	RKS 0632	RKS 0633	RKS 0902 RKS 0912	RKSX 0902 RKSX 0912
A (mm)	1216	2266	3316	3370	3370
B (mm)	1050	2100	3150	3100	3100
C (mm)	1088	1088	1088	1143	1683
D (mm)	579	579	579	840	840
E (mm)	455	455	455	606	606
F (mm)	1133	1133	1133	1213	1753
G (mm)	1098	1098	1098	1163	1703
H (mm)	1039	1039	1039	1599	1599

Technoblock Sinop AS

+47 22 37 22 00

post@technoblock.no

Tekniske data er retningsgivende, Technoblock Sinop AS tar forbehold om endring av tekniske data uten forvarsel. 10/17_v2

